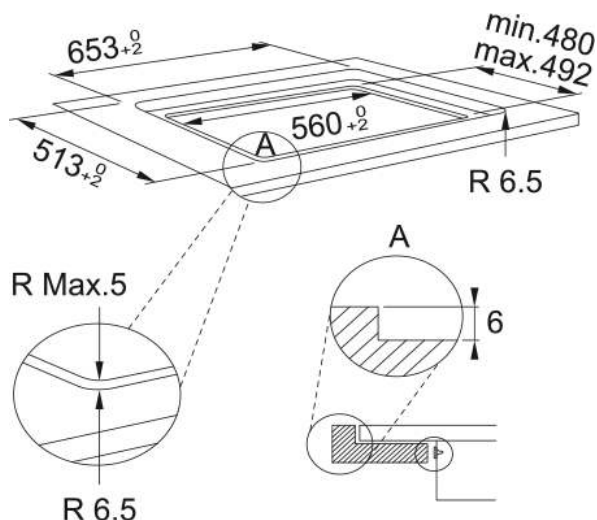
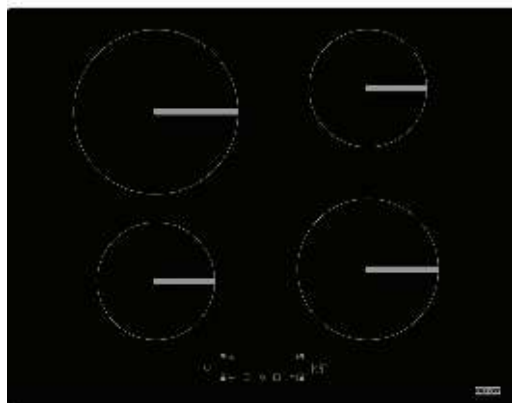


Εστία Επαγωγής Smart 654 Μαύρη | 108.0606.107



Technical Data

Πληροφορίες

Τύπος	Ηλεκτρική
Τεχνολογία	Επαγωγής υαλοκεραμική
Χρώμα	Black
Φινίρισμα	Γυαλί
Περιορισμός Ισχύος	Ναι

Διαστάσεις

Διάσταση	65
----------	----

Energy specifications

Όνομαστική ισχύς booster(W)	3000.0
Συνολική Ισχύς (kW)	7.2
Τάση	220-240 V
Συχνότητα (Hz)	50-60

Χαρακτηριστικά Προϊόντος

Τύπος εγκατάστασης	Ένθετος&flushmount
Ζώνη Bridge	Όχι
Ζώνη Flexi	Όχι
Κλείδωμα ασφαλείας	Ναι

Αναγνωριστικό Προϊόντος

Brand προϊόντος	FRANKE
Οικογένεια προϊόντος	Smart
Σειρά	SMART

Ιδιότητες

Χειρισμός	Touch control
Επίπεδα λειτουργίας	4
Τύπος ζώνης μπροστά αριστερά	Rounded
Τύπο ζώνης πίσω αριστερά	Rounded
Τύπος ζώνης πίσω δεξιά	Rounded

Features

Τύπος ζώνης μπροστά δεξιά	Rounded
Διεπαφή χρήστη	Direct Touch - One Central +/-
Χρονόμετρο	Ναι
Διπλή ζώνη	Όχι
Οβάλ ζώνη	Όχι
Ζώνη FlexPro	Όχι
Επίπεδα ισχύος	9+ booster
Αριθμός booster	4